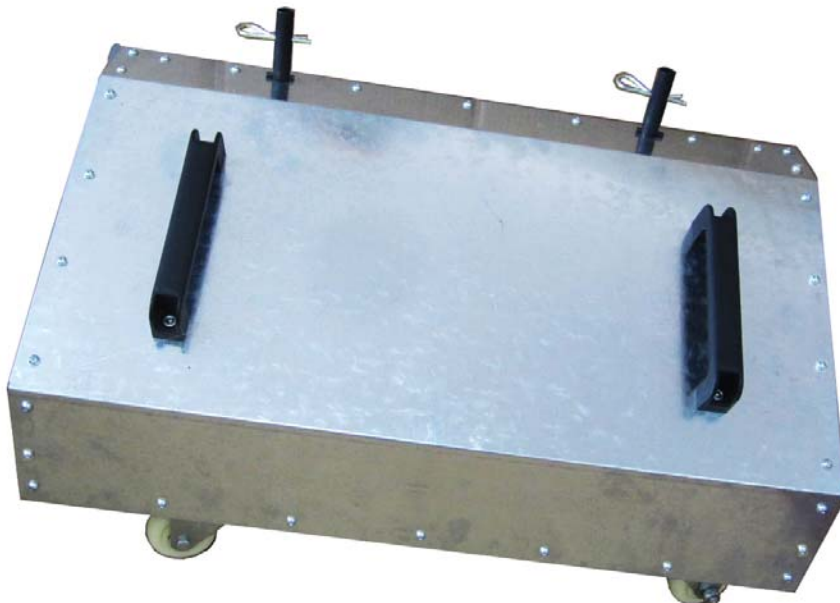

DK	Samlevejledning
GB	Assembly instruction
DE	Montageanleitung
RU	Инструкция по сборке

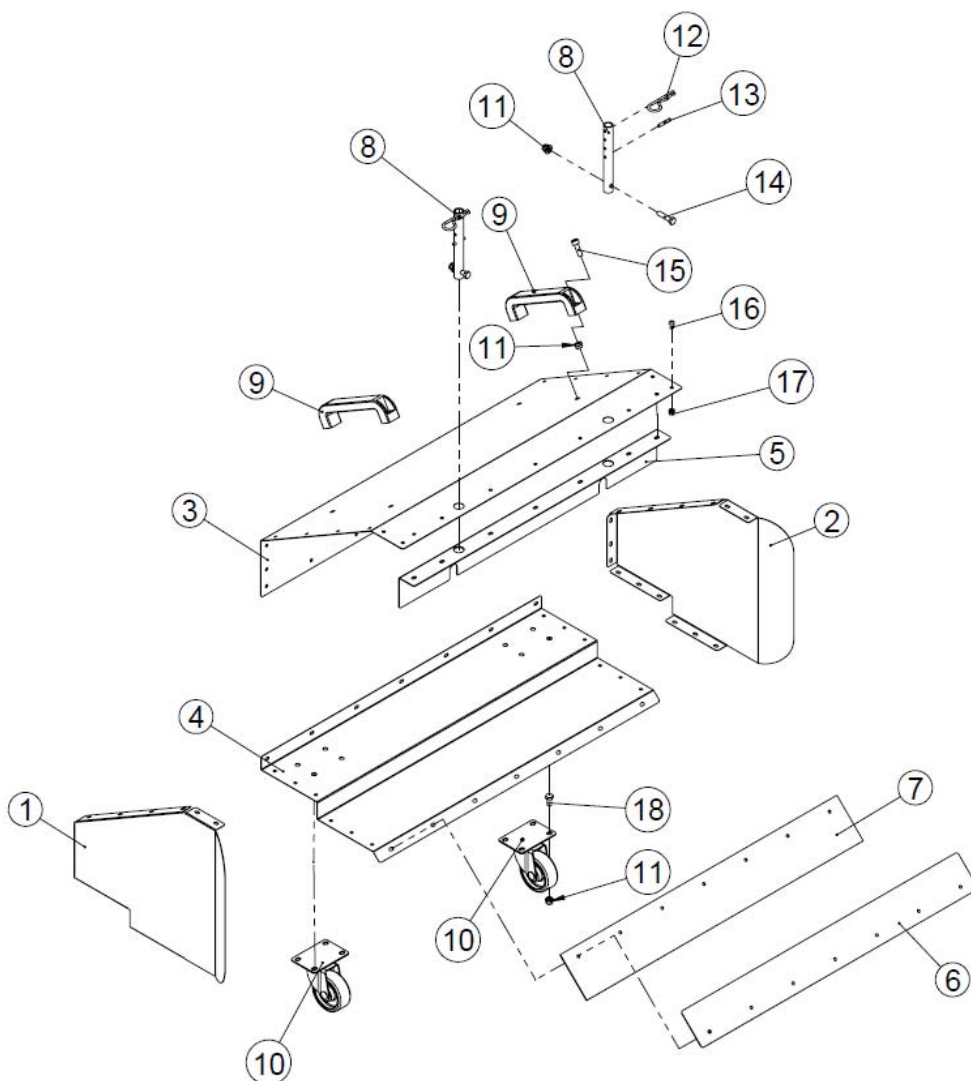
**OPSAMPLER KASSE – COLLECTOR BOX – КЕHRGUT FANGKORB
МУСОРОСБОРНИК ДЛЯ СВИПЕРА**



Samlevejledning

Identifikation af delene

1. Sideplade venstre
2. Sideplade højre
3. Frontplade
4. Bundplade
5. Støttele
6. Gummiliste
7. Ophæng
8. Monteringsrør
9. Håndtag
10. Hjul
11. Flangemøtrik
12. Fjedersplit
13. Maskinskrue
14. Flangebolt
15. Stålbolt
16. umbrakobolt
17. Stålmøtrik
18. Bolt



Samlevejledningen

1. Monter bundplade til frontplade, fastgør med umbrako-bolt of flangemøtrik
2. Monter venstre sideplade til bundpladen og frontpladen, fastgør med umbrako-bolt og flangemøtrik
3. Monter højre sideplade til bundpladen og frontpladen, fastgør med umbrako-bolt og flangemøtrik
4. Monter gummiliste igennem støttepladen til bundpladen, fastgør med umbrako-bolt og flangemøtrik
5. Monter ophæng til frontpladen, fastgør med maskinskruerne
6. Monter håndtaget til frontpladen og ophæng, fastgør med planskive og stålmøtrik
7. Monter hjul på bundpladen, fastgør med bolt
8. Påsæt monteringsrørene på din maskine fast gør med flangebolt

Monteringen af opsamler kasse

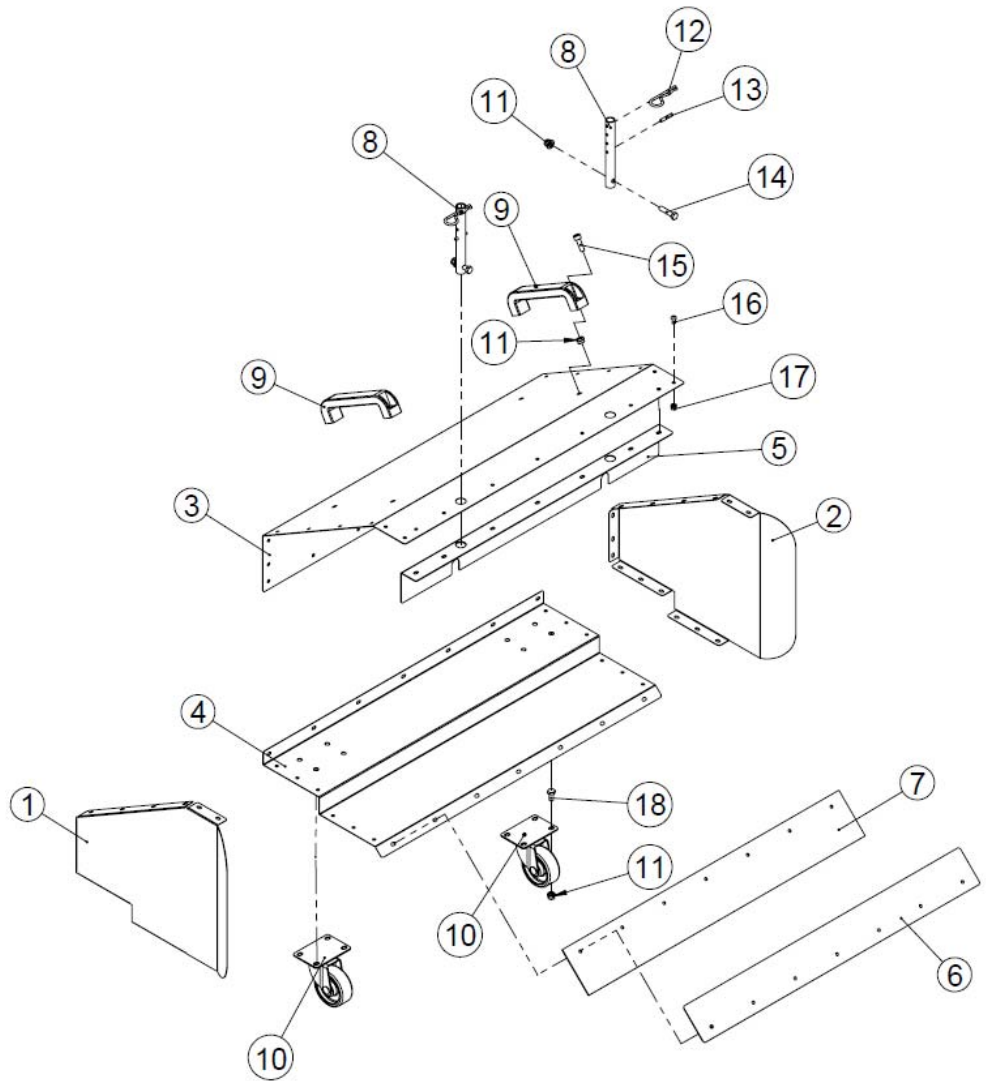
Monter samlekassen med åbningen imod Handy Sweep maskinen.
Hasp samlekassen på monteringsrør lås med fjedersplit



Assembly instructions

Identification of part

1. Left side plate
2. Right side plate
3. Front plate
4. Bottom plate
5. Dust catcher
6. Rubber strip
7. Suspension
8. Fixing tap
9. Handle
10. Wheel
11. Collarnut
12. Spring cotter
13. Machine screw
14. Steel bolt
15. Collar bolt
16. Allan bolt
17. Collar nut
18. Bolt



Assembly instructions

1. Attach the bottom plate to the front plate secure with Allen bolt and collar nut
2. Attach left gable to the bottom plate and front plate secure with Allen bolt and collar nut
3. Attach right gable to the bottom plate and front plate secure with Allen bolt and collar nut
4. Attach the nylon drag through dust catcher to the bottom plate secure with Allen bolt and collar nut
5. Attach suspension to the front plate fasten with machine screws
6. Attach the Handle to the front plate through the suspension fasten with a flat washer and steel nut
7. Attach collar bolt in fixing tap through the handy sweep machine

Mount instructions

Mount the grass catcher the opening facing the Handy Sweep machine.

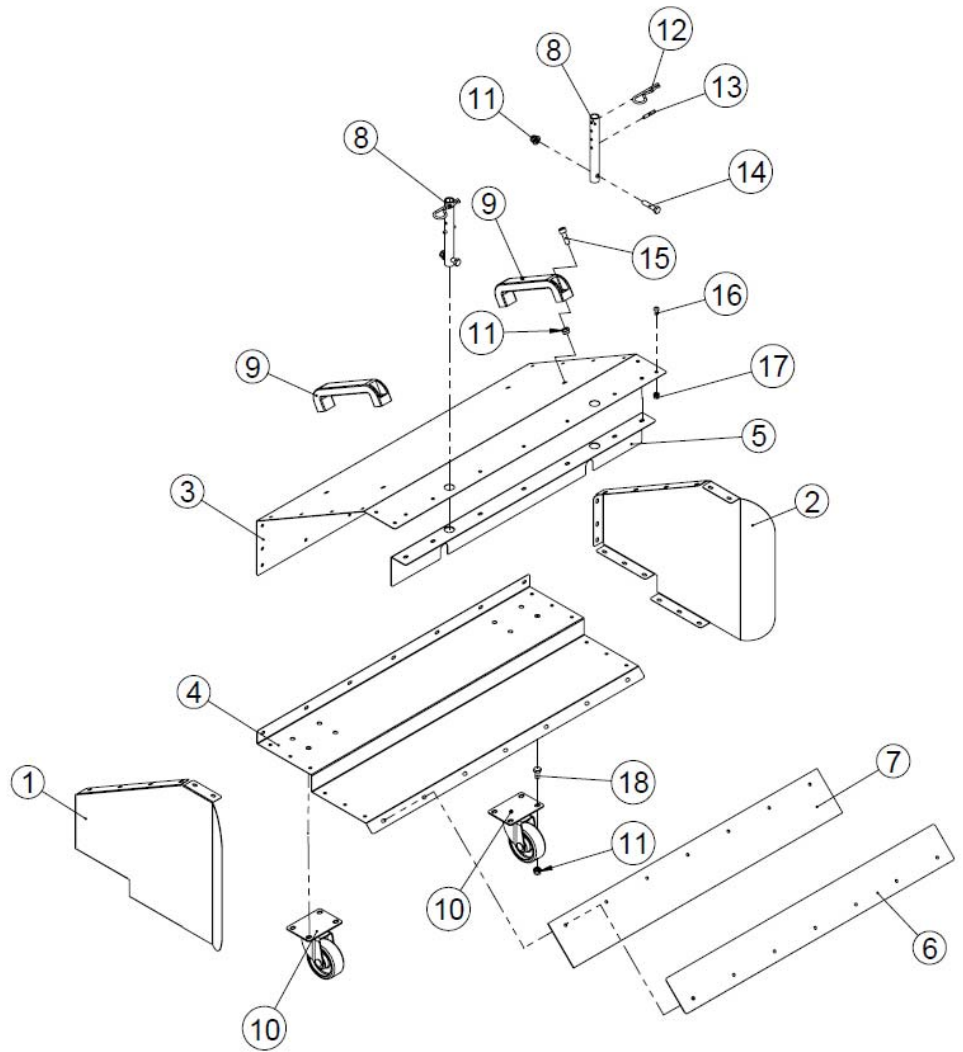
Hasp the grass catcher on the fixing taps lock with split pin.



Montageanleitung

Identifizierung der Teile

1. Linke seitenplatte
2. Rechte seitenplatte
3. Frontplatte
4. Bodenplatte
5. Staubfänger*
6. Kunststoff schleppe
7. Aufhängung
8. Rohr
9. Griff
10. Räder
11. Flanschmutter M8
12. Federzacke
13. Schraubenmutter
14. Bolzen
15. Flanschbolzen M8X20
16. Scheibe M6X10X1.0
17. Bolzen
18. Flanschbolzen
19. Bolzen



Die Montage der Kehrgut Fang

1. Montieren Sie die Bodenplatte mit der Frontplatte Befestigen mit Inbusschraube und Flanschmutter
2. Montieren Sie die linke Seitenplatte an der Bodenplatte und Frontplatte Befestigen mit Inbusschraube und Flanschmutter
3. Montieren Sie die rechte Seitenplatte an der Bodenplatte und Frontplatte Befestigen mit Inbusschraube und Flanschmutter
4. Montieren Sie die Kunststoff schleppe und den Staubfänger an die Bodenplatte Befestigen mit Inbusschraube und Flanschmutter
5. Montieren Sie die Aufhängung auf der Frontplatte mit Maschinenschrauben befestigen
6. Befestigen Sie den Griff auf der Frontplatte und der Aufhängung befestigen Sie mit einer Scheibe und Schraubenmutter
7. Montieren sie die Flanschbolz durch das Rohr in den Handy Sweep

Die Installation

Befestigen Sie die Auflese Kasse mit der Öffnung gegen die Handy Sweep Maschine. Zapfen sie Die Auflese Kasse auf das Rohr verschließen Sie mit die Federzacke.

